



鳥害防止器 エコピック
Une Architecture sans pigeons

Vol. 15



SEL は業界の皆様のご要望にお応えします。



<http://www.uuds.jp>



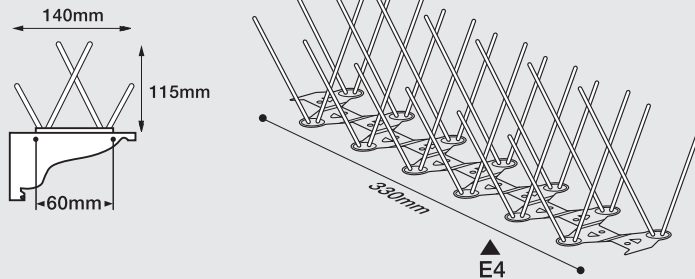
ピン状鳥害防止器 エコピック®

鳥も建築物も傷つけない、ピン状鳥害防止器。

SEL社が開発し、ISO 9002の認定工場で製造される「ECOPIC(エコピック)」は、経済的で簡単に設置でき、一度設置するだけで、ハト等あらゆる鳥を傷つけることなく追いやる画期的な鳥害防止器です。欧米・北欧・南米・中東・アフリカ・アジア等、世界38カ国以上の有名建築資産、病院を含む公共施設、マンションを含む一般住宅まで幅広く利用されています。

美観を損なわずに鳥害防止

エコピックは建築物の美観を損なわずシンプルな針状の構造で、ステンレス材のロッド(φ1.3mm)が、紫外線防止加工されたポリカーボネート材の底面に3角形に並んで取り付けられています。中性シリコン接着剤で、石材・木材・金属等さまざまな素材の上に簡単に設置することができ、建築物を傷つけることもありません。



▲鳥の隙間への侵入を防ぎます。

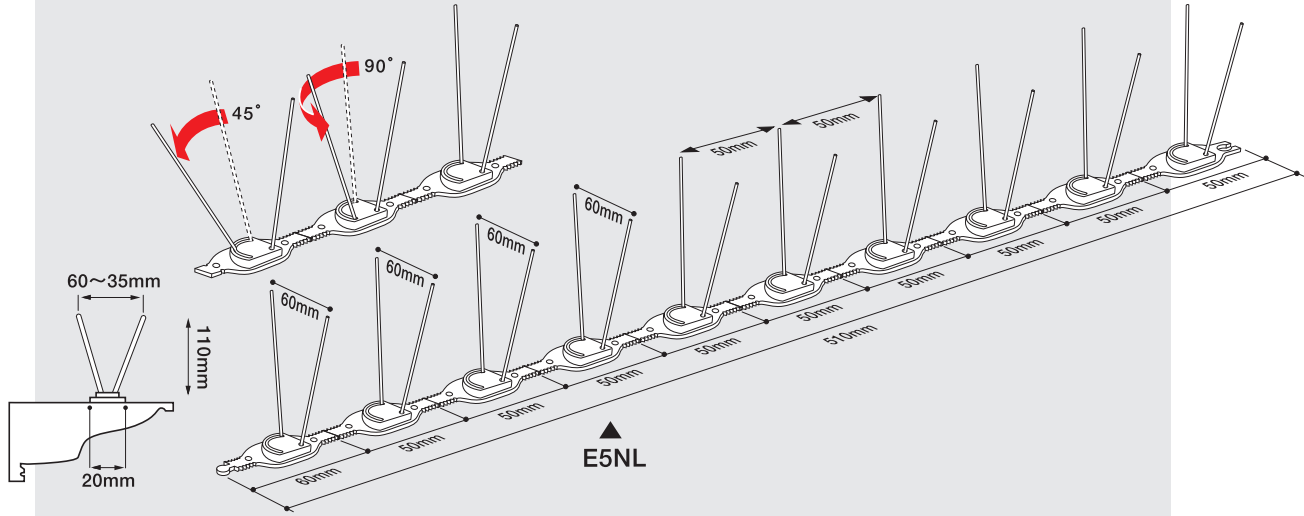
施工例



▲φ1.3mmのピンなので地上からの美観を損ないません。

ピンの角度調節で一層の効果

エコピックE5NLは、それぞれのピンの天幅は一定(60mm)で、尚かつ双方共各々のピンの取り付け部の角度を現場の状況に合わせて45°と90°に手で調節できる画期的なシステムです。他のシリーズとの組み合わせで設置することにより、一層の効果を発揮します。



ECOPIC エコピック ●鳥種、設置場所の広さに合わせてお選びいただけます。

品番	品名	最小梱包形態
E4	E4 PCB 高さ115mm 幅140mm	330mm×150本 約50m分
E5NL	E5NL ASA 高さ110mm 幅60mm	510mm×100本 約50m分
E4S	エコピックE4セット(E4・30本、シリコン接着剤1本)	約10m分
E5NLS	エコピックE5NLセット(E5NL・40本、シリコン接着剤1本)	約20m分
E6※	E6 PCB 高さ120mm 幅200mm	330mm×60本 約20m分

※印は常時在庫外

DIYキット エコピックキット

エコピックキットは、誰でも簡単にどこにでも接着剤のみで設置でき、ハト・カラス等の鳥類飛来を防止できる優れたものです。



品番	品名	最小梱包形態
E5NL KIT	エコピックキット ■エコピック(約)25cm×4本/接着剤	20セット

施工例



DIYキット エコピックキット

エコピック

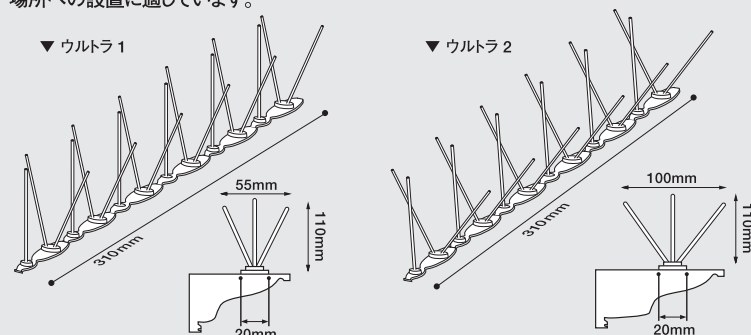


ピン状鳥害防止器 エコピック® ウルトラ

エコピック ウルトラは、経済的で簡単に設置でき、一度設置するだけで、ハト等あらゆる鳥を傷つけることなく追いやる画期的な鳥害防止器です。世界38カ国以上の有名建築資産、病院を含む公共施設、マンションを含む一般住宅まで幅広く利用されています。

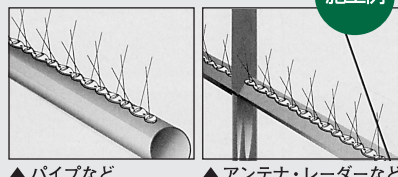
より柔軟性に富み、場所を選びません。

ウルトラは、ポリカーボネートの底面部にステンレス材又はSteelinox®のロッドを使用し、底部が幅2cmの直線状になっており、柔軟性があるため、取付面が丸く歪んでいたりと、アーチ型であっても簡単に取付けることができます。梁・樋・柵・電気サイン・照明の上部・パイプなど、より狭く細い場所への設置に適しています。



▲鳥の隙間への侵入を防ぎます。

施工例



▲パイプなど

▲アンテナ・レーダーなど

ECOPIC ULTRA エコピック ウルトラ(ステンレス材)

●鳥種、設置場所の広さに合わせてお選びいただけます。

品番	品名	最小梱包形態
U1	ウルトラ1 高さ110mm 幅55mm	310mm × 320本 約100m分
U2	ウルトラ2 高さ110mm 幅100mm	310mm × 320本 約100m分
U1S	ウルトラ1セット 64本・シリコン接着剤 1本	約20m分
U2S	ウルトラ2セット 64本・シリコン接着剤 1本	約20m分

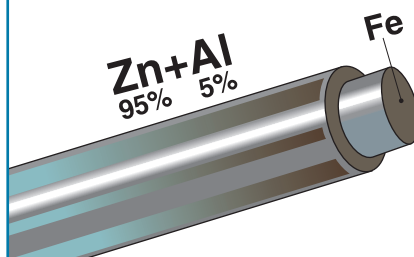
ECOPIC ULTRA SI エコピック ウルトラ SI (STEELINOX®)

●鳥種、設置場所の広さに合わせてお選びいただけます。

品番	品名	最小梱包形態
ULA	ウルトラ 1 SI (旧ユーライト A) 高さ110mm 幅55mm	310mm × 320本 約100m分
ULB	ウルトラ 2 SI (旧ユーライト B) 高さ110mm 幅100mm	310mm × 320本 約100m分
ULAS	ウルトラ 1 SIセット 64本・シリコン接着剤 1本	約20m分
ULBS	ウルトラ 2 SIセット 64本・シリコン接着剤 1本	約20m分

STEELINOX®

Steelinox®は、亜鉛95%とアルミニウム5%の特殊コーティング加工された線材で、広範囲にわたる研究と多数の試験の結果、開発されたSEL社の登録商標です。



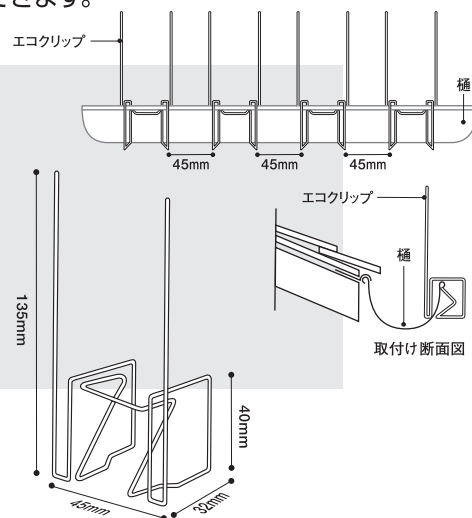
エコピック ウルトラ
エコクリップ

クリップ式 ピン状鳥害防止器 エコクリップ

Steelinox®材のクリップ式で、雨樋・パラボラアンテナ等に簡単に取付けができます。



施工例



ECOPIC ECOCLIP エコクリップ

品番	品名	最小梱包形態
EC01	エコクリップ3 雨樋用ピン	240本 (約20m分)



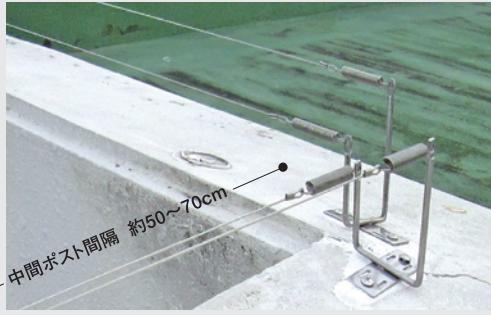
ワイヤー式鳥害防止器 エコワイヤーシステム

ワイヤー・ケーブルで、鳥類の飛来・巣作りを防止。

エコワイヤーシステムは、ステンレススチール製の二段ワイヤーで、鳥の飛来・巣作り等を防ぎます。簡単に設置でき、尚且つ経済的な優れたものです。また、バードヘイトと併用することで更に効果が高まります。

簡単に設置でき、経済的です。

■ 両端ポストは5~10m間隔で、接着剤やビス止め、又は結束バンド等で固定できます。

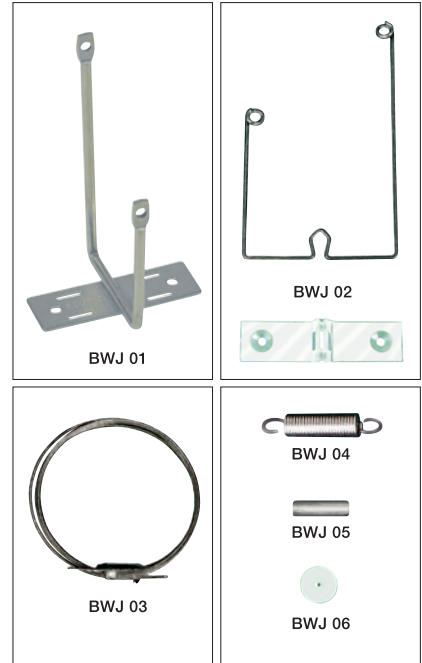


ECOPIC ECO WIRE エコワイヤー

品番	品名	最小梱包形態
BWJ 01-1	両端ポスト SS 50×60×96mm	10個/パック
BWJ 01-10	両端ポスト SS 50×60×96mm	100個/パック
BWJ 02	中間ポスト/ポリカーボネート 53×60×96mm	50個/パック
BWJ 03-1	7×7 SSワイヤー	100m巻
BWJ 03-5	7×7 SSワイヤー	500m巻
BWJ 04	SSスプリング 8×41×8mm	10個/パック
BWJ 05	ニッケルメッキ コッパーファレル	20個/パック
BWJ 06	PCBワッシャー 0.8mm~1mm用	10個/パック

● 部材は予告なく改良する場合があります。

● 本システムは、ハトやカモメ等に有効ですが、ムクドリ・スズメ等には適しません。すでに巣作り等が行われていたり、寝床になっているような、いわゆる「営巣型」の場合にも適しません。また、バードヘイトとの併用がより効果的です。

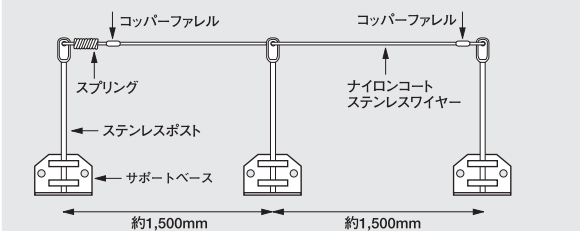


ワイヤー式鳥害防止器 バードワイヤーシステム

バードワイヤーは、接着やネジ止めで簡単に設置できる台についたステンレスポールを使って、ナイロンコートされたステンレススチールワイヤーを張り巡らせ、鳥の飛来・巣作り等を防止するシステムです。

簡単に設置できる、接着タイプ!

● 本システムは、水切りやバルコニーの柵など狭い場所に向いています。

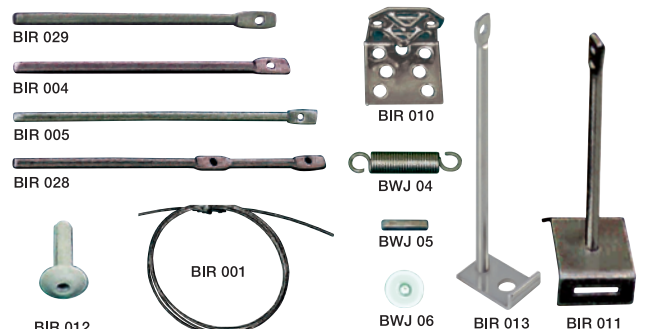


施工例



ECOPIC BIRD WIRE バードワイヤー

品番	品名	最小梱包形態
BIR 001-1	ナイロンコートステンレスワイヤー	100m巻
BIR 001-5	ナイロンコートステンレスワイヤー	500m巻
BIR 029	ポスト 90mm	10個/パック
BIR 004	ポスト 95mm	10個/パック
BIR 005	ポスト 125mm	10個/パック
BIR 028	ポスト ダブルヘッド 130mm	10個/パック
BIR 010	SSサポートベース	10個/パック
BIR 011	SS 95ベース	10個/パック
BIR 012	25mm アンカーリベット	10個/パック
BIR 013	SS 90ベース	10個/パック
BWJ 04	SSスプリング 8×41×8mm	10個/パック
BWJ 05	ニッケルメッキ コッパーファレル	20個/パック
BWJ 06	PCBワッシャー φ0.8mm~1mm用	10個/パック



● 本システムは、ハトやカモメ等に有効ですが、ムクドリ・スズメ等には適しません。すでに巣作り等が行われていたり、寝床になっているような、いわゆる「営巣型」の場合にも適しません。また、バードヘイトとの併用がより効果的です。

エコワイヤーシステム
バードワイヤーシステム



電気振動波式鳥害防止器 **エコピック バードアウトII**®

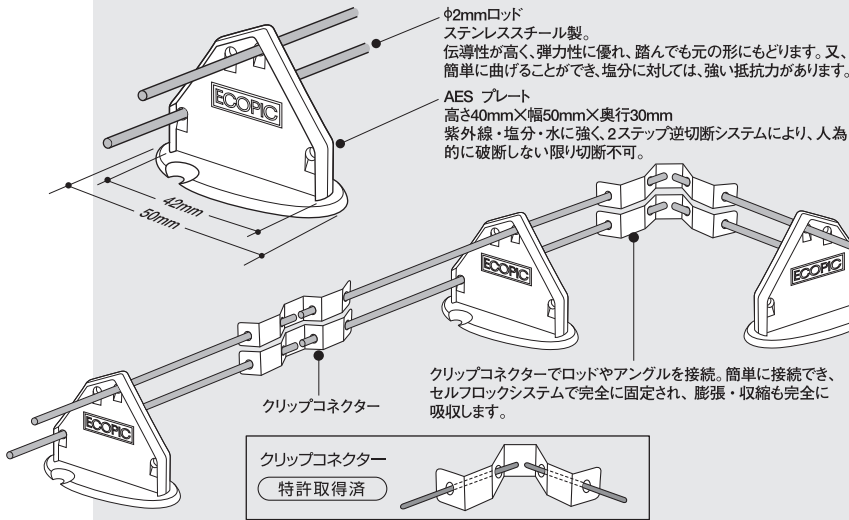
ソーラー利用。電気振動波と、電気ショックを併用。

エコピック バードアウトII
ビジョントラップ

エコピックバードアウトIIは、エコピックボルトの基本特許である超微弱電流により、周期的に電気振動波と電気ショックを発生させ、これをワイヤー方式に採用した画期的な鳥害防止システムです。より確実にあらゆる鳥類を追い払い、二度と寄せ付けません。

より柔軟性に富み、曲面や歪みのある場所に適します。

直線から立体まで、取付面が丸く歪んでいたり、アーチ型でも簡単に取付けができます。



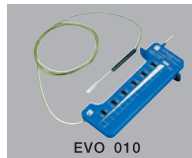
施工例

エコピックバードアウトIIは、AESの基部を中性シリコン接着剤で接着、又はネジでとめるだけで設置でき、クリップコネクターで適所に固定されるので、いたって簡単に設置できます。また、モジュール方式の為、用途・場所に合わせてシステムを増減させることができ、接着剤による取付もでき、取付け面に穴をあける必要はありません。

■バードアウトは、3年に亘って研究され、その結果 NF、EN基準 61 011 に応じるすばらしい安全性を確保しました。
(試験レポート：LCIE 66-415852、66-415842、APAVE9846763A)

ECOPIK BIRDOUT II バードアウトII

品番	品名	最小梱包形態
BDO 002	バードアウトIIプレート(グレー・ブラック)	10個
BDOJ 004	バードアウト ロッド(ステンレス) 1m	10m
BDO 009	バードアウト クリップコネクター	10個
EVO 009	5000ボルトケーブル	100m
EVO 010	10kV コントローラー	1台
EVO J35	ソーラーショックバッテリー	1台



EVO 010



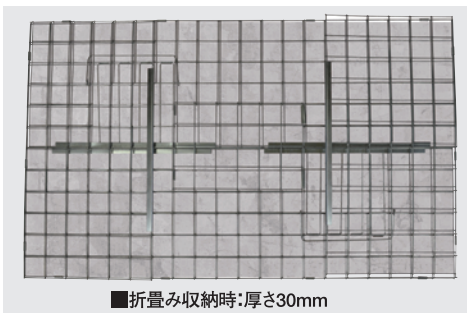
EVO 009



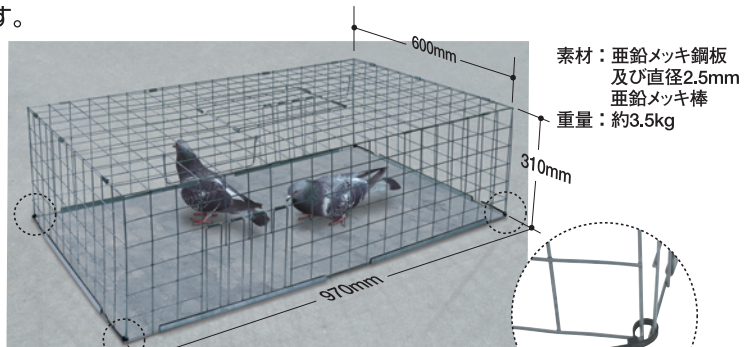
EVO J35

簡単組立て式ハト捕獲ケージ **PIGEON TRAP**

鳩を生きたまま捕獲します。組立て、移動も簡単でビルの屋上等に設置し、不要な場合は畳んで収納、隙間等に立てて置けるため大きなスペースは不要です。



■折畳み収納時:厚さ30mm



素材:亜鉛メッキ鋼板
及び直径2.5mm
亜鉛メッキ棒
重量:約3.5kg

PIGEON TRAP ピジョントラップ

品番	品名	最小梱包形態
TRA 050	ピジョントラップ	1台

■組立て時、結束バンドで四隅を固定してください。

ネット式鳥害防止器 **バードネット**

耐久性・経済性で、最もポピュラーなネット式。

最もポピュラーな対策方法として知られているのがネットです。この「バードネット」は目立たず、建築物の美観を損ねないで鳥の物理的侵入を防ぐため、特別に開発された高品質ネットです。

耐久性に優れ、長期にわたり活躍!

バードネットは、建築物の吹き抜けや軒などハトやスズメ、ムクドリなどが侵入しやすい場所に最適です。また、正確な取付後、大きなダメージを受けなければ、黒色ネットは10年以上も使用でき、耐久性に優れ経済的です。

- バードネットは、強力で腐食しにくい高密度ポリエチレンを使用しています。紫外線防止加工がされているので耐久性にも優れています。6本のポリエチレンの細糸を、2本ずつ撚ったものを更に撚り合わせているため、目立たない細さでありながら非常に強度の高いネットを実現しました。



施工例

ECOPIIC BIRD NET バードネット

品番	品名	最小梱包形態
NET 101	19mm 12/6 高密度ポリエチレン 黒/※(クリヤー)・※(ペーजू)	10m × 10m
NET 102	28mm 12/6 高密度ポリエチレン 黒	15m × 15m
NET 103	50mm 12/6 高密度ポリエチレン 黒/※(クリヤー)・※(ペーजू)	10m × 10m
NET 105	50mm 12/6 高密度ポリエチレン 黒/※(クリヤー)・※(ペーजू)	20m × 20m
NET 008	2mm 7×7 ステンレスワイヤー	100m
NET 009	ホグリング P-7	1台
NET 012	ホグリング(P-7) S.S.	2,500個
NET 016	M6 ステンレスターンバックル	1個
NET 080	ネットスパイク 4.8mm	10個
NET 103	S.S. H鋼用クリップ 3~8mm	10個
NET 105	S.S. H鋼用クリップ 8~14mm	10個
NET 107	S.S. H鋼用クリップ 14~20mm	10個
NET 139	プラスチック ネットハンガー	10個
NET 141	1m 長ジッパー	1本
NET 360	ネットマグネット	10個
NET J01	ワイヤークランプカッター	1台
NET J02	2mm アルミフェレル	20個
NET J06	M5 ネットボルトナットセット	5個
NET J09	S.S. 40 ヒートアンカーセット	20セット
NET J10	S.S. M6 アイナットアンカーセット	10セット
NET J11	スチール C型クランプ 大 3~16mm	1個
NET J15	S.S. タッピングネットガイドセット	10個
NET J17	ミニ S.S. ターンバックル	5個
NET J18-1	エコピックフック ー2	10個
NET J18-10	エコピックフック ー2	100個
NET J19	ベランダ用ネットキット (50mm黒ネット3m×9.9m) (エコピックフック-2 100個/接着剤1本)	10セット
NET J20	S.S. クランプ ~15mm	1個
NET J21	S.S. クランプ ~37mm	1個
NET J22	2mm S.S. ワイヤークリップ	5個
NET J23	S.S. クランプ 3mm~25mm	1個
NET J24	S.S. プリッジクランプ 3mm~22mm	10個
NET J25	マグネットフック	10個

※印は常時在庫外



DIYキット ベランダ用ネットキット

バードネット

DIY キット **ベランダ用ネットキット**

ベランダ用鳥よけネットキットは、誰でも日曜大工で設置でき、安全で安心商品です。目立たず建物の美観を損ねることなく、鳥類の物理的侵入を防ぐために開発された、経済的で優れた耐久性を持ち、紫外線防止加工済みの高品質ネットです。



施工例



品番	品名	最小梱包形態
NET J19	ベランダ用ネットキット ■50mmネット(黒) 3m×9.9m ■エコピックフック2...100個 ■接着剤1本	10セット



バルーンタイプの鳥類飛来防止具 PREDATOR®

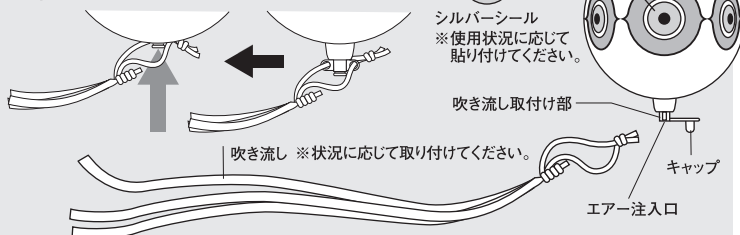
プレデターは、ムクドリやカラス・ハト・スズメ・カモメ等鳥類の飛来防止用に開発されたバルーンタイプの商品です。施工も容易でベランダはもとより、畑等の農業関連に至るまで広範囲もカバーできる優れたものです。また、設置場所によっては他のエコピックシリーズとの併用で鳥害防止に一層の効果を高めます。

- 膨らませたプレデターを鳥の目に見える高さになるように、スタンドや張ったロープ・ワイヤー等に取り付けます。農業環境に使用する場合は、1ヘクタール当たり15個をバランスよく設置することをお勧めします。また、1色に対して約3週間の間隔でカラーを交換して使用することで効果はより高まります。

※カラー：イエロー・ブラック・ホワイト
 ※サイズ：φ15cm・φ40cm
 (設置場所に適したサイズを選択してください。)
 ※材質：PVC



▲イエロー ▲ブラック ▲ホワイト



施工例

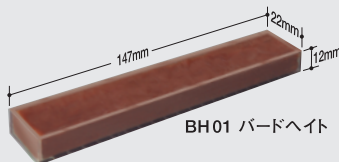


品番	品名	最小梱包形態
PR 01	プレデター φ15cm (3色入 1セット)	10セット
PR 02	プレデター φ40cm (3色入 1セット)	10セット

ペーストタイプの鳥類飛来防止剤 BIRD HATE®

バードヘイトは、ムクドリやカラス・ハト・スズメ・カモメ等鳥類の飛来防止方法として安全(ハーブ等植物性成分)で目立たず、尚かつ施工も容易にすることを目的として開発された商品です。他のエコピックシリーズとの併用により鳥害防止に一層の効果を高めます。

- バードヘイトはハト等の鳥類、他の動物や人体にも極めて安全です。現在までの施行で人体に影響が出たり、飛来したハト等鳥類が死んだ例はありません。また、効果については1~2週間ハト等が寄り付かなくなり最終的には1ヶ月程でハト等が寄り付かなくなります。その後、効果は長期にわたって持続し、過去7~8年の追跡調査でもハト等が戻った例はありません。



BH01 バードヘイト



BH02 バードヘイト TUBE

- バードヘイトTUBEの使用法：別売の容器に充填して使用してください。また、人の出入りのない場所では設置面に直接塗布してください。

- バードヘイト BH01 の設置方法 (樹木に取り付ける場合)：樹木の高く高い位置の先端近くの細枝を剪定し、枝の張り具合、飛来する鳥の数により数量を調節して、結束バンド等で固定してください。
- バードヘイトの設置方法 (隙間等に設置する場合)：設置面の汚れやホコリを取り除き、中性シリコンを容器の裏面に塗布し、約20cm間隔で施工してください。面積の広い場合は前後、左右共約20cm間隔で設置します。

施工例



▲ソーラーパネルの隙間に、エコピック E5NL との併用 ▲ベランダ等の張り出し部に ▲樹木等に ▲隙間等に

BIRD HATE® バードヘイト®

品番	品名	最小梱包形態
BH 01	バードヘイト	120個/箱 (約30m分)
BH 02	バードヘイト TUBE	250g/1本×10

- 容器：ポリカーボネイト ■保護シール：P,Pシール ■ペースト：バードヘイトペースト
- 取扱い上の注意
- 食品ではありませんので絶対に口にしないでください。
- 誤って目に入った時、肌に付着した場合は直ちに多量の水で洗い流してください。
- 子供の手の届かない冷暗所にラベル面を上にして保管してください。

ECOPIC シリコン接着剤

エコピックシリーズのポリカーボネートに接着力が最適の中性シリコンで建築物を傷めません。

施工例



SIL JO1



- SIL JO2 ポリカシール
- ホワイトクリア色

- SE-960 COLOR SAMPLE
- 常時在庫色：ライトグレー

品番	品名	最小梱包形態
SILJ 01	シリコン接着剤 SE960	330cc × 1本
SILJ 02	シリコン接着剤 ポリカシール	330cc × 1本

プレデター・バードヘイト シリコン接着剤

バルーンタイプ・ペーストタイプで、鳥類の飛来を防止。



UN UNIVERS DE SERVICES

フランスSEL社は、「un univers de services… (サービスの世界)」をスローガンに掲げ、鳥・小獣害防止製品などの開発・製造及び流通に力を注ぎつづけています。SEL社の企業ネットワーク「un univers de services… (サービスの世界)」は、欧米・アジア等世界38カ国以上で30年以上グローバルに展開し、世界的な鳥害防止サービスのリーダーとして活躍しています。

ECOPICシリーズが利用されている 世界の著名建築物

- 凱旋門 (パリ、フランス)
- サクレ・クール寺院 (パリ、フランス)
- ノートル・ダム寺院 (パリ、フランス)
- ルーブル美術館 (パリ、フランス)
- ウエストミンスター寺院 (ロンドン、イギリス)
- サンマルコ広場 (ベニス、イタリア)
- サクラダファミリア (バルセロナ・スペイン)
- オリンピックスタジアム (バルセロナ・スペイン)
- ロメール城 (フランクフルト、ドイツ)
- グッゲンハイム美術館 (ニューヨーク、アメリカ)
- ミシガン大学 (ミシガン、アメリカ) …など



SEL日本支社

有限会社 エスイーエル

〒532-0011 大阪市淀川区西中島5-7-14 大京ビル409

TEL. 06-6195-8020

FAX. 06-6195-8030

URL : <http://www.uuds.jp>

URL : <http://www.ecopic.com>

e-mail : selltd@zb3.so-net.ne.jp

